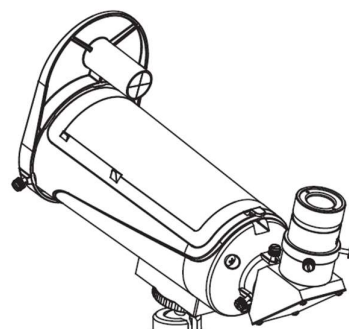
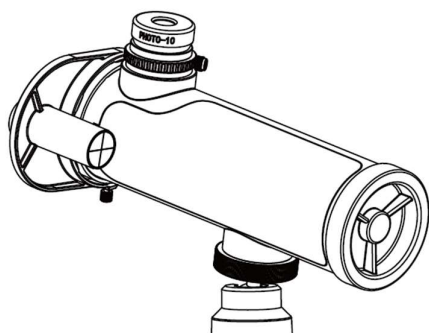
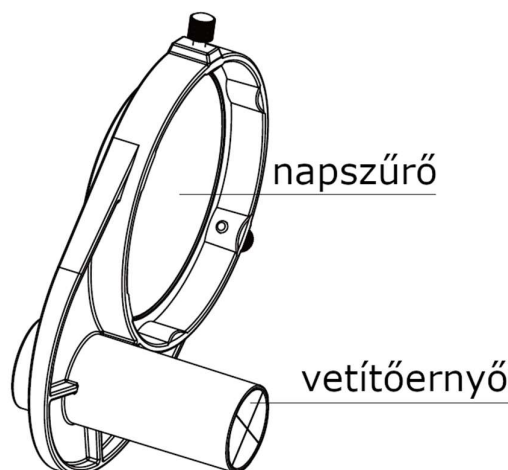
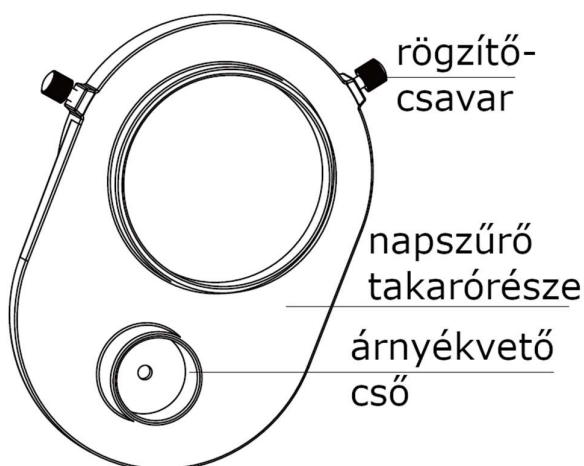


FELHASZNÁLÓI ÚTMUTATÓ NAPSZŪRŐ NAP-KERESŐVEL



1

Helyezze fel a napszűrőt a távcsőtubus elejére, és rögzítse a csavarok meghúzásával. A Nap észleléséhez minden esetben célszerű minden más optikai eszközt (keresőtávcső, vörös pont-kereső, stb) leszerelni a műszerről a véletlen napba-tekintés elkerülése érdekében!

2

A műszer előtt állva kézzel állítsa a távcsövet közelítőleg a Nap irányába. Ezután finoman mozgassa a műszert addig, míg az árnyékvető csőnek nem látszik árnyéka a napszűrő Nap felé néző oldalán (ekkor a Nap sugarai közel merőlegesen esnek a szűrőre).

3

A távcső mellett állva figyelje a vetítőernyőt, miközben a távcsövet finoman mozgatja. A Napot jelző fénypontot mozgassa a vetítőernyőn levő szálkereszt középpontjára. Ekkor a Nap képének a műszer látómezejének közepén kell lennie. Az élességállító segítségével állítsa be a fókuszot, hogy a Nap képe élesen jelenjen meg. Az eltérő távcsőtubusok és gyártási folyamatok miatt előfordulhat, hogy a Nap képe nem pontosan az okulár látómezejének közepére esik. Finoman mozgassa a távcsövet új, hogy a Nap képét a látómező közepére helyezze, majd ezt követően a Nap képének helyzetét jelölje meg a vetítőernyőn, és a későbbiekben erre a pontra állítsa a Nap korongját a szálkereszt helyett.

FIGYELMEZTETÉS!



SOHA NE ÉSZLELJE A NAPOT MEGFELELŐ MINŐSÉGŰ ÉS BIZTONSÁGOSAN RÖGZÍTETT NAPSZŪRŐ NÉLKÜL! NE HASZNÁLJA AZ ESZKÖZT, HA A NAPSZŪRŐ SÉRÜLT, ENNEK ÉPSÉGÉT MINDEN HASZNÁLAT ELŐTT ELLENŐRIZZE! FENTIEK BE NEM TARTÁSA AZONNALI VAKSÁGOT OKOZHAT!