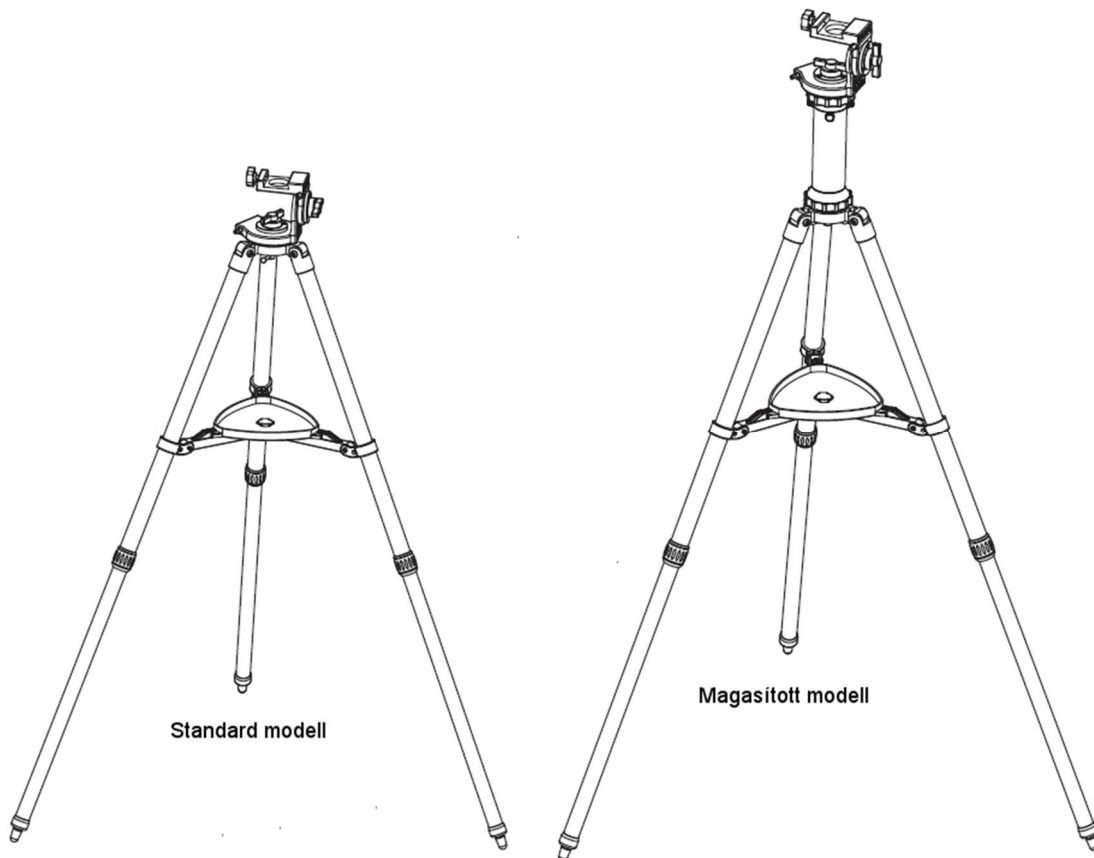


FELHASZNÁLÓI KÉZIKÖNY

AZ PRONTO mechanika



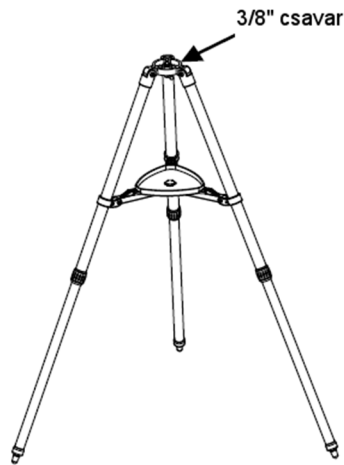
Figyelmeztetés:

- Soha ne nézzen műszerével a Napba. A maradandó szemkárosodás elkerülése érdekében használjon megfelelő minőségű, az objektív előtt elhelyezett napszűrőt a Nap észleléséhez.
- A Nap megfigyelésekor helyezze fel a keresőtávcsőre a sapkát, vagy ideiglenesen szerelje le azt a véletlen betekintés elkerülése érdekében.
- Soha ne használjon okulárra szerelhető napszűrőt. Lehetőleg ne használja műszerét a Nap képének kivetítésére sem.

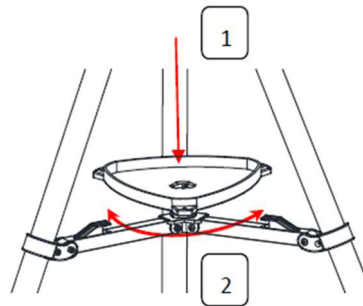
I. Az AZ PRONTO mechanika felállítása

1.1. Standard modell

1. Húzza ki teljesen a háromláb mindhárom lábát egy vízszintes felületen. (1.1a ábra)
2. Helyezze fel az okulártartó tálcát. (1.1b ábra)
3. Az állványon levő szabványos 3/8"-as csavarral keresse meg az állványfej alján levő 3/8"-es menetes furatot
4. A kívánt magasság elérése érdekében állítsa be mindhárom láb magasságát, ügyelve arra, hogy az állványfej vízszintes legyen.

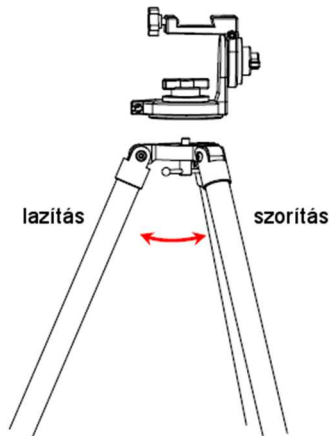


1.1a ábra



1.1b ábra

1. Illessze az okulártálcát középre, majd a lábmerevítők középpontját alulról megtámasztva nyomja lefelé.
2. A tálca elforgatásával rögzítse a merevítőkön.



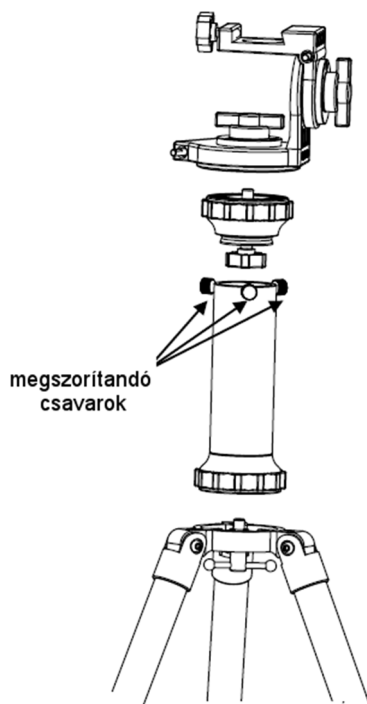
1.1c ábra

1.2

Figyelem! Az okulártálca biztosítja a háromláb stabilitását, illetve véd az állvány esetleges felborulása ellen is. Az AZ PRONTO mechanika esetében mindig szerelje fel az okulártálcát.

Tipp: A mechanikafejen az azimut-rögzítőcsavar meghúzása megakadályozza a fej függőleges tengely körüli elfordulását, így könnyebbé teszi a fej felszerelését.

1.2. Magasított modell

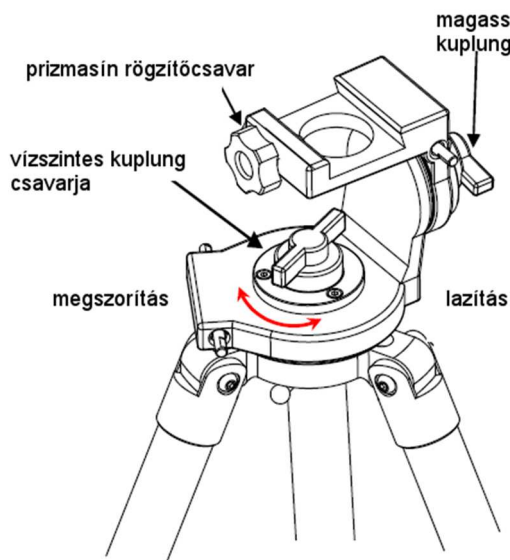


1. Lazítsa meg a magasító tubus oldalán levő három csavart, emelje ki a fejrészt a tubusból, majd rögzítse azt az AZ PRONTO mechanika talpára a csavarral.
2. Helyezze vissza a fejrészt a rárögzített AZ PRONTO fejjel a cső végére, majd húzza meg a három rögzítőcsavart, és bizonyosodjon meg róla, hogy a mechanika stabilan rögzítve van a tubusban.
3. Az állvány 3/8"-os csavarja segítségével rögzítse a magasító tubus alsó részét az állványhoz.

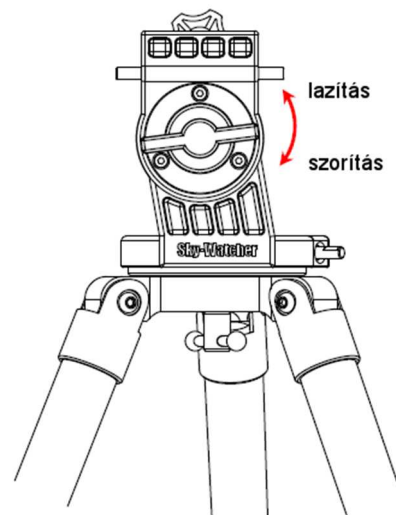
1.2a ábra

II. Az AZ PRONTO mechanika használata

2.1. A mechanika kézzel történő forgatása



2.1a ábra

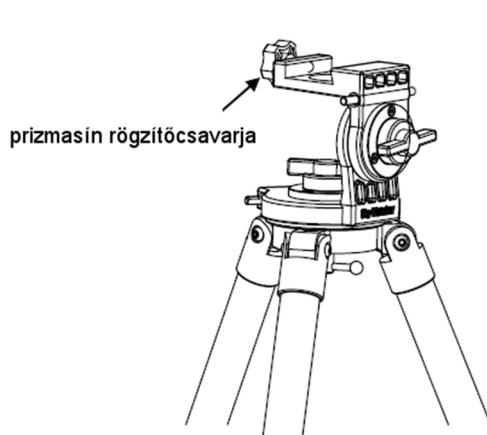


2.1b ábra

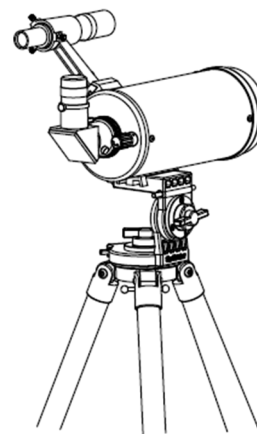
1. Lazítsa meg az azimut-kuplungot és vízszintes irányban forgassa a kívánt irányba a távcsövet. (2.1a ábra)
2. Lazítsa meg a magassági kuplungot és függőlegesen állítsa a kívánt helyzetbe a távcsövet (2.1b ábra)

Tipp: A kuplungok erőssége állítható. Teljesen kilazított állapotban a távcsövet gyorsan a kívánt helyzetbe forgathatja. Teljesen megszorított állapotban a távcső kívánt pozícióban való rögzítésére használható. A köztes állapotok különféle finomságú mozgatót tesznek lehetővé, ugyanakkor megakadályozzák, hogy a távcső lebillenjen.

2.2. A távcső felszerelése

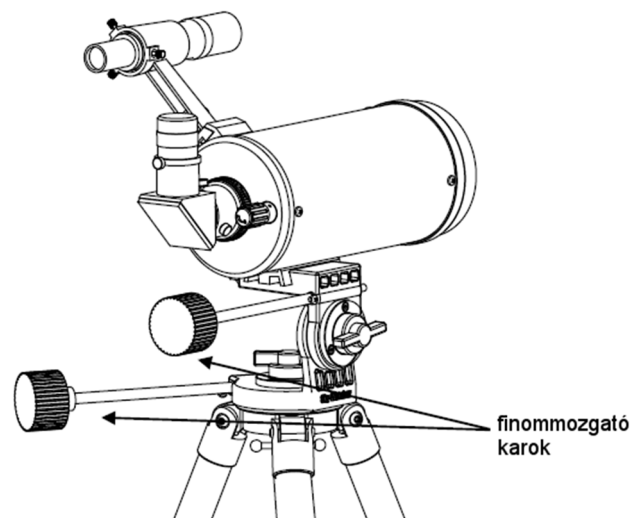


2.2a ábra



2.2b ábra

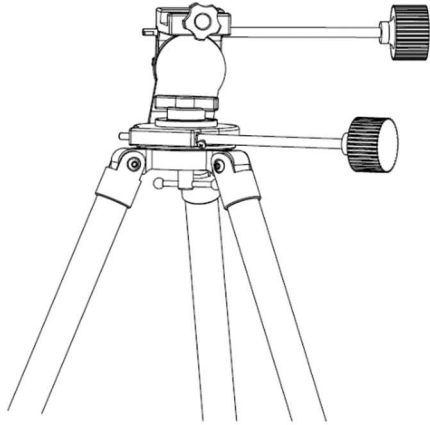
1. Lazítsa meg a magassági rögzítőcsavart, majd állítsa a prizmasínt fogadó nyeret vízszintes állásba. Húzza meg ebben a helyzetben a rögzítőcsavart. (2.2a ábra)
2. Lazítsa meg a prizmasín rögzítőcsavarját, hogy a távcső kényelmesen behelyezhető legyen (2.2b ábra).
3. Tartsa a távcsövet vízszintesen, majd csúsztassa be a prizmasínt a nyeregbe (2.2b ábra)
4. Szorítsa meg a prizmasín rögzítőcsavarját, és bizonyosodjon meg róla, hogy a távcsövet a csavar stabilan tartja. **NE ENGEDJE EL A TÁVCSÖVET MINDADDIG, AMÍG AZ BIZTOSAN NEM ÜL A MECHANIKAFEJEN.**
5. A távcső felszerelése után húzza meg mindkét tengelyen a kuplungok rögzítőcsavarjait, majd helyezze fel a finommozgató karokat (2.2c ábra)



2.2c ábra

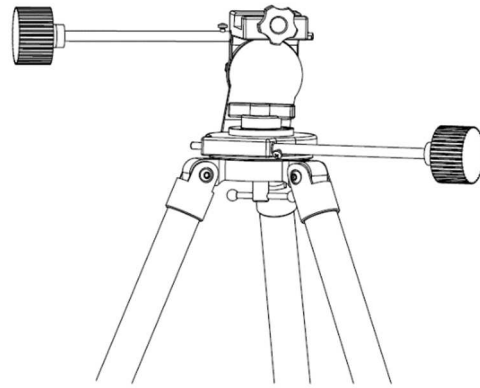
2.3. A finommozgató karok felszerelése

1. A finommozgató karok felszerelése lencsés távcsövekhez és kataraktikus műszerekhez a 2.3a ábrán látható.



2.3a ábra

2. A finommozgató karok felszerelése Newton-távcsövekhez a 2.3b ábrán látható.



2.2b ábra

2.4. A finommozgató karok használata

1. A finommozgatáshoz mind az azimut (vízszintes), mind a magassági kuplungnak kissé kilazított állapotban kell lennie.
2. A finommozgató karok segítségével lehetséges lassan mozgó objektumok (pl. égitestek vagy távoli hajók) folyamatos követése.
3. A finommozgató karokkal lehetséges az égitestek pontos követése.

Tipp: Mind a távcső, mind a finommozgató karok mindkét irányban felszerelhetők, így észlelés közben a finommozgató karok kényelmesen elérhetők.